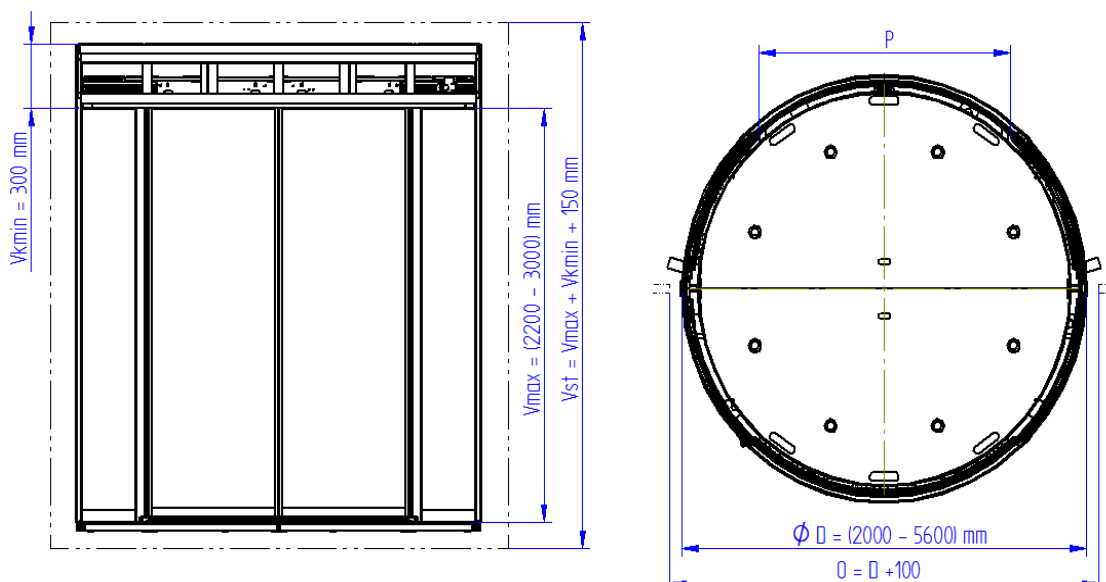


KRUHOVÉ AUTOMATICKÉ DVEŘE				
Technická data				
Vnější průměr "D" [mm]	Maximální průchozí výška "V _{max} " [mm]	Průchozí šířka "P" [mm]	Stavební otvor "O" [mm]	Kapacita - osoba/1 min
2000	3000	1180	2100	60
2400	2900	1460	2500	90
2800	2800	1730	2900	120
3200	2700	2010	3300	120
3600	2600	2280	3700	120
4000	2500	2560	4100	120
4400	2400	2830	4500	180
4800	2300	3110	4900	180
5200	2200	3380	5300	180
5600	2200	3660	5700	240


KRUHOVÉ AUTOMATICKÉ DVEŘE
